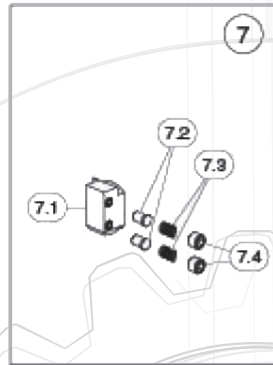
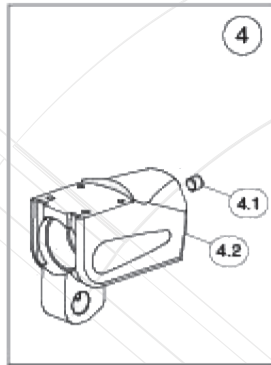
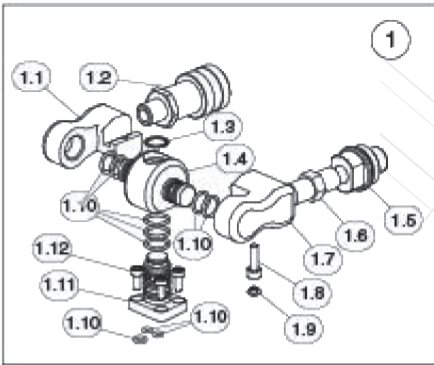
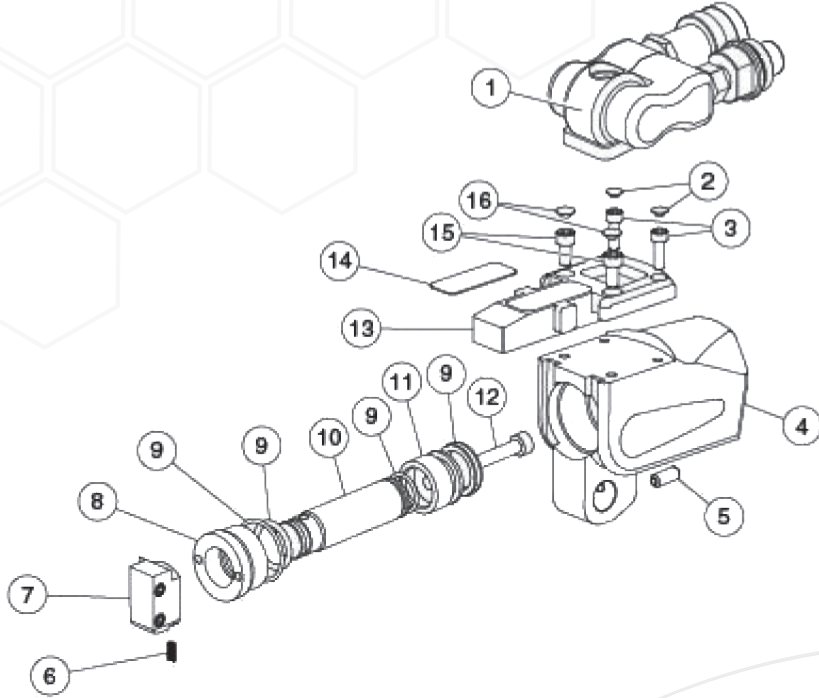


TWLC8 HİDROLİK PİSTON / POWER HEAD
 Yedek Parça Listesi / Spare Part List



Sıra	Parça No	Description	Parça Adı
1	DFTAS020006	Multiswivel manifold assembly	MANİFOLD KOMPLE GÖVDE
1.1	DFTAS020008	Multiswivel retract yoke	YAĞ BLOĞU 180° HAREKETLİ SAĞ BLOK
1.2	STDHC000005	Female coupling	1/4" DIŞI GİRİŞLİ KAPLIN GÖVDESİ
1.3	STDRC000042	Clip	SEKMAN
1.4	DFTSB020001	Multiswivel banjo	YAĞ BLOĞU 360° HAREKETLİ BAŞLIK
1.5	STDHC000004	Male coupling	1/4" ERKEK GİRİŞLİ KAPLIN GÖVDESİ
1.6	INTHC000002	Adaptor	NİPPEL
1.7	DFTAY020001	Multiswivel advance yoke	YAĞ BLOĞU 180° HAREKETLİ SOL BLOK
1.8	STDFA000027	Screw	ÇİVATA
1.9	STDST000078	Cap	ÇİVATA KAPAĞI
2.9	Multiswivel Seal Kit DFTAS020009		YAĞ BLOĞU TAMİR TAKIMI
1.11	DFTSP020001	Multiswivel post	YAĞ GİRİŞ BLOĞU ŞAFTI
1.12	STDFA000025	Screw	ÇİVATA
2	STDST000079	Cap	ÇİVATA KAPAĞI
3	STDFA000030	Screw	ÇİVATA
4	LDFAS080002	Body assembly	TWLC8 TORK ANAHTARI KOMPLE GÖVDE
4.1	STDFA000071	Plug	PİM
4.2	LDFBD080001	TWLC body	TWLC8 ÇIPLAK GÖVDE
5	STDST000041	Spring plunger	PİSTON YAYI
6	STDST000022	Spring	ÇARK İTİCİ YAYI
7	DFTAS080003	TWLC shuttle assembly	MEKİK KOMPLE
7.1	DFTSH080001	TWLC shuttle	MEKİK ÇIPLAK GÖVDE
7.2	DFTSP080001	TWLC shuttle pin	MEKİK PİMİ
7.3	STDST000018	Spring	MEKİK YAYI
7.4	STDFA000058	Screw	ÇİVATA
8	DFTGL080001	TWLC gland	SALMASTRA GLENDİ
9	Body Seal Kit DFTAS080005 Seal		PİSTON TAMİR TAKIMI
10	DFTRD080001	TWLC piston rod	PİSTON ŞAFTI
11	DFTPI080001	TWLC piston	PİSTON
12	STDFA000036	Screw	ÇİVATA
13	LDFTP080001	TWLC top plate	TWLC ÜST PLAKA
14	LDFLA080001	TWLC decal	TWLC ÇIKARTMA
15	STDFA000032	Screw	ÇİVATA
16	STDST000080	Cap	ÇİVATA KAPAĞI