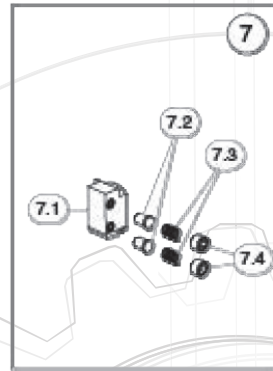
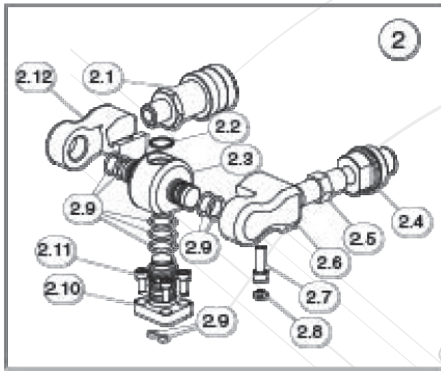
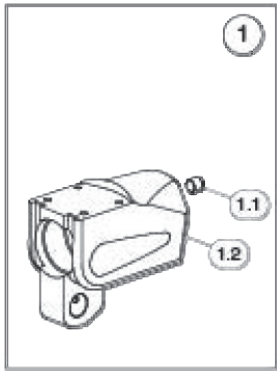
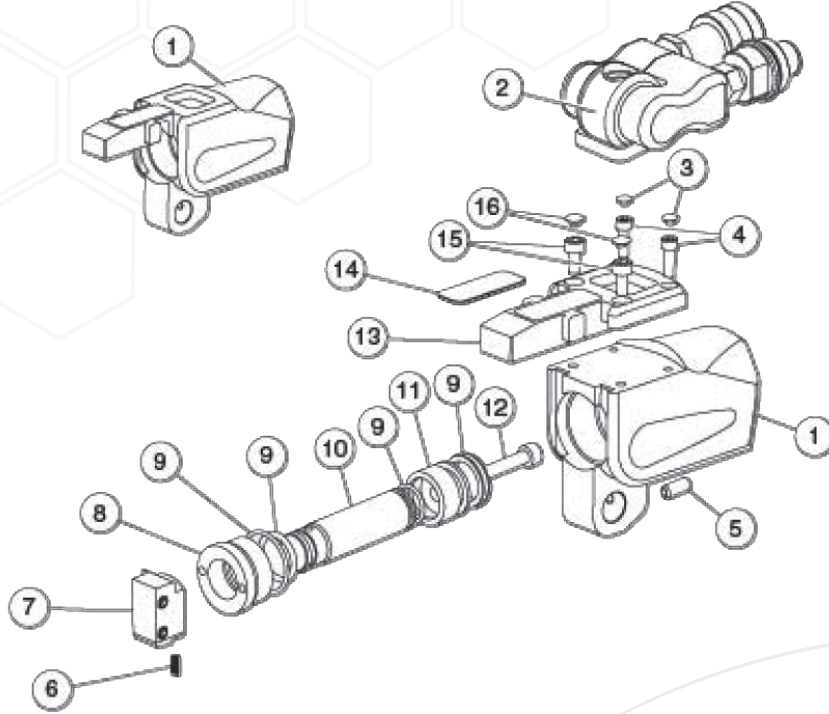


TWLC2 HİDROLİK PİSTON / POWER HEAD
 Yedek Parça Listesi / Spare Part List



Sıra	Parça No	Description	Parça Adı
1	LDFAS020002	TWLC body assembly	TWLC2 TORK ANAHTARI KOMPLE GÖVDE
1.1	STDFA000070	Plug	PİM
1.2	LDFBD020001	TWLC body	TWLC2 ÇIPLAK GÖVDE
2	DFTAS010001	Multiswivel manifold assembly	YAĞ GİRİŞ BLOĞU KOMPLE
2.1	STDHC000005	Female coupling	1/4" DIŞI GİRİŞLİ KAPLIN GÖVDESİ
2.2	STDRC000041	Clip	SEKMAN
2.3	DFTSB010001	Multiswivel banjo	YAĞ BLOĞU 360° HAREKETLİ BAŞLIK
2.4	STDHC000004	Male coupling	1/4" ERKEK GİRİŞLİ KAPLIN GÖVDESİ
2.5	INTHC000002	Adaptor	NİPPEL
2.6	DFTAY010001	Multiswivel advance yoke	YAĞ BLOĞU 180° HARKETLİ SOL BLOK
2.7	STDFA000027	Screw	ÇİVATA
2.8	STDST000078	Cap	ÇİVATA KAPAĞI
2.9	"Multiswivel Seal Kit DFTAS010004"	Seal	O-RİNG
		Seal	O-RİNG
		Seal	O-RİNG
2.10	DFTSP010001	Multiswivel post	YAĞ GİRİŞ BLOĞU ŞAFTI
2.11	STDFA000025	Screw	ÇİVATA
2.12	DFTAS010003	Multiswivel retract yoke	YAĞ BLOĞU 180° HAREKETLİ BLOK
5	STDST000040	Spring plunger	PİSTON YAYI
6	STDST000021	Spring	ÇARK İTİCİ YAYI
7	DFTAS020003	TWLC shuttle assembly	MEKİK KOMPLE
7.1	DFTSH020001	TWLC shuttle	MEKİK ÇIPLAK GÖVDE
7.2	DFTSP020001	TWLC shuttle pin	MEKİK PİMİ
7.3	STDST000017	Spring	MEKİK YAYI
7.4	STDFA000056	Screw	ÇİVATA
8	DFTGL020001	TWLC gland	SALMASTRA GLENDİ
9	Body Seal Kit DFTAS020005	Seal	O-RİNG
		Seal	PİSTON KAPAK O-RİNGİ
		Seal	PİSTON KEÇESİ
		Seal	KAPAK O-RİNGİ
10	DFTRD020001	TWLC piston rod	PİSTON ŞAFTI
11	DFTPI020001	TWLC piston	PİSTON
12	STDFA000024	Screw	ÇİVATA
14	LDFLA020001	TWLC decal	TWLC ÇIKARTMA