

Pneumatisch angetriebene Hochdruckpumpeneinheit mit CE-Kennzeichnung max. 1500 bar bei ca. 6,3 bar Luftdruck (Druckverhältnis ca. 1:244). Hochdruckmanometer mit Flüssigkeitsdämpfung bis 1600 bar. 4 CE/JN-Hydraulikkupplungen.
 Fördermenge 0,8 l/min. bei 0 bar Gegendruck. Vorratstank für Hydraulikflüssigkeit ca. 5 Liter.
 Kondensatabscheider mit Entleerung. Schnellschlusskupplung kompl. mit Gegenpipel für Druckschlauch Di=Ø9.
 Verschleißspäckchen enthält sämtliche Verschleißteile für Grundüberholung; eingebaut in Gerät hinter bezeichneterem Deckel.

Pneumatically driven high-pressure pump unit with CE-index max. 1500 bar at 6,3 bar air pressure (pressure ratio abt. 1:244).
 High pressure gauge with fluid damping up to 1600 bar. 4 CE/JN-connection couplings.
 Storage tank for hydraulic liquid abt. 5 lit.
 Quick acting coupling complete with counter nipple for compressed air tube Di=9.
 Spare package contained all spare parts for basic overhaul; installed in the apparatus below the marked cover.

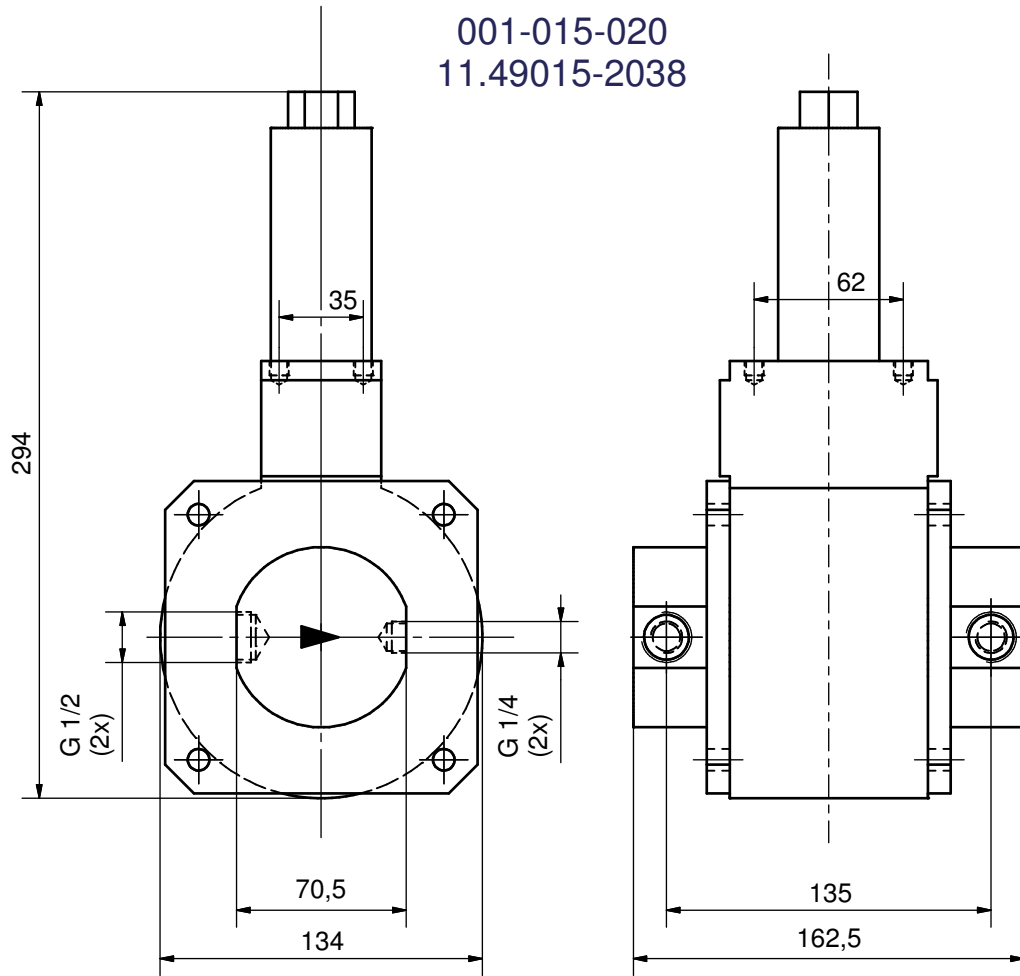
HP 25		Karten nach DIN 6744		Oberfl. n. DIN ISO 7002																																											
M: 1:1		Werkstoff:																																													
GERUPRESS		001-017-000																																													
1		A2																																													
<table border="1"> <tr> <th colspan="2">Name</th> <th colspan="2">Datum</th> <th colspan="2">Urspr.</th> </tr> <tr> <td>G</td> <td>Pos. 15, 16, 17, 23</td> <td>13.11.14</td> <td>VON</td> <td>19.08.2006</td> <td>R.H.</td> </tr> <tr> <td>F</td> <td>Pos. 27, 28, 61, 29</td> <td>16.09.13</td> <td>VON</td> <td></td> <td></td> </tr> <tr> <td>E</td> <td>Pos. 42</td> <td>17.12.09</td> <td>VON</td> <td></td> <td></td> </tr> <tr> <td>D</td> <td>Pos. 18, 19, 41</td> <td>19.10.09</td> <td>VON</td> <td></td> <td></td> </tr> <tr> <td>C</td> <td>Pos. 1, 2, 3, 4, 5, 6, 7, 8, 9, 10, 11, 12, 13, 14, 15, 16, 17, 18, 19, 20, 21, 22, 23, 24, 25, 26, 27, 28, 29, 30, 31, 32</td> <td>07.03.07</td> <td>VON</td> <td></td> <td></td> </tr> <tr> <td>A</td> <td>Erstellung SÜB</td> <td>13.03.07</td> <td>VON</td> <td></td> <td></td> </tr> </table>						Name		Datum		Urspr.		G	Pos. 15, 16, 17, 23	13.11.14	VON	19.08.2006	R.H.	F	Pos. 27, 28, 61, 29	16.09.13	VON			E	Pos. 42	17.12.09	VON			D	Pos. 18, 19, 41	19.10.09	VON			C	Pos. 1, 2, 3, 4, 5, 6, 7, 8, 9, 10, 11, 12, 13, 14, 15, 16, 17, 18, 19, 20, 21, 22, 23, 24, 25, 26, 27, 28, 29, 30, 31, 32	07.03.07	VON			A	Erstellung SÜB	13.03.07	VON		
Name		Datum		Urspr.																																											
G	Pos. 15, 16, 17, 23	13.11.14	VON	19.08.2006	R.H.																																										
F	Pos. 27, 28, 61, 29	16.09.13	VON																																												
E	Pos. 42	17.12.09	VON																																												
D	Pos. 18, 19, 41	19.10.09	VON																																												
C	Pos. 1, 2, 3, 4, 5, 6, 7, 8, 9, 10, 11, 12, 13, 14, 15, 16, 17, 18, 19, 20, 21, 22, 23, 24, 25, 26, 27, 28, 29, 30, 31, 32	07.03.07	VON																																												
A	Erstellung SÜB	13.03.07	VON																																												

Zzeichnung ist Eigentum der Fa. GERUPRESS GmbH & Co. KG. Gebrauch durch Dritte u. Vervielfältigung nur mit schriftlicher Einwilligung.
 Er. d.

				Stückliste
Pos.	Stck.	BAUTEIL-NR.	BEZEICHNUNG	
1	1	001-017-007	ZSB Behälter	
2	1	001-017-021	ZSB Abdeckplatte	
3	1	001-017-030	ZSB Verteilerblock+Druckentlastungsventil	
4	1	001-017-028	Ventilkombination	
5	1	001-017-008	Dichtung	
6	4	DIN 912 - M6 x 16	Zylinderschraube	
7	2	DIN 912 - M6 x 55	Zylinderschraube	
8	25	DIN7500-M6x16	Gewindefurchende Schraube 6kt-Kopf, Form DE	
9	1	001-017-003	Haube	
10	1	001-015-005	Manometer 0-1600 bar	
11	4	001-017-026	Distanzstück	
12	1	001-162-020	Abdeckplatte	
13	4	DIN 912 - M6 x 25	Zylinderschraube	
14	1	001-017-033	RB-Verschlussdeckel	
15	1	001-017-014	Seitenteil	
16	1	001-017-004	Seitenteil	
17	1	DIN 912 - M4 x 10	Zylinderschraube	
18	4	001-015-001	Hydraulik-Kupplung	
19	1	001-015-009	Druckluft-Kupplung + Stecker	
20	1	MAV06SRCF	Manometeraufschraubverschraubung G 1/2	
21	1	DIN 439 - M22x1,5	Sechskantmutter	
22	2	G08SCFX	Parker-Ermeto Gerader Einschraubstutzen	
23	1	001-017-100	Klebeschild Schema für Gerupress HP 25	
24	1	001-017-041	Ölstandsanzeiger	
25	1	001-015-020	Hochdruckpumpe LP125-8	
26	1	001-017-046	Manometer G1/8, D40, 0-10bar	
27	2	001-017-019	Abdeckleiste von Abdeckplatten- Aussparung	
28	2	DIN 920 - M5 x 16	Flachkopfschraube mit Kreuzschlitz	
29	8	DIN 125 - A 6,4	Unterlegscheibe	
30	1	001-015-012	Klebeschild Ölqualität	
31	4	M6x15,3	Blindnietmutter	
32	1	DIN906-R1/2"	Verschlusschraube	

Maße ohne Toleranzangabe: B, mittel, nach DIN ISO 2768				Kanten nach DIN 6784		Oberfl. n. DIN ISO 1302		
HP25						M: 1:1		
						Werkstoff:		
				Datum	Name	GERUPRESS		
G	Pos.15,16,13,6,29,8	13.11.14	Völk	Bearb.	02.08.2006			R.H.
F	Pos.27+28 dazu	16.09.13	Völk	Gep.				
E	Pos.42 dazu	17.12.09	Völk	Norm				
D	Pos.18 Nr. geändert	19.10.09	Völk					
C	Pos.41+Text dazu	26.06.09	Völk					
B	Stückliste bearb.	07.09.07	Völk					
A	Ergänzung Stüli.	13.03.07	Völk					
						001-017-000		
						2		
						A4		
Status	Änderungen	Datum	Name	Urspr.	Ers. f.:	Ers. d.:		
Zeichnung ist Eigentum der Fa. GERUS GmbH & Co.KG. Gebrauch durch Dritte u. Vervielfältigung nur mit schriftlicher Einwilligung.								

001-015-020
11.49015-2038

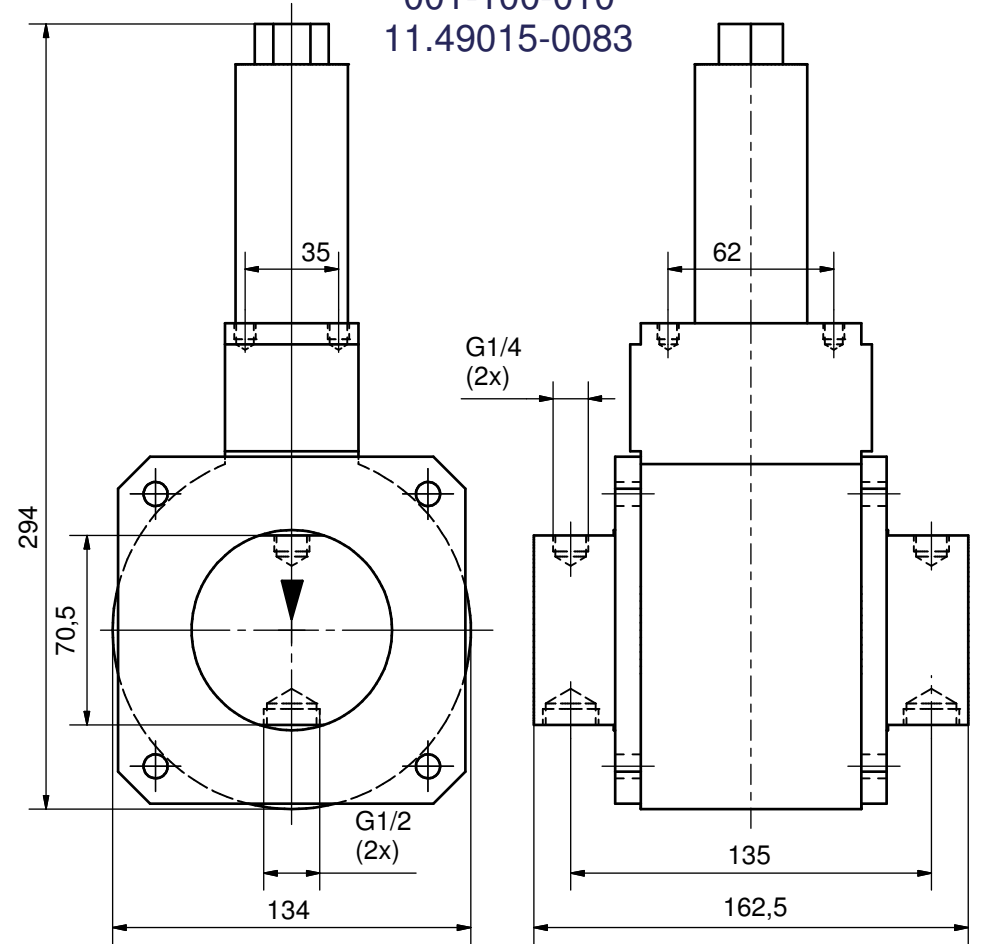


für Hochdruckpumpe GERUPRESS
for high-pressure pump GERUPRESS

pressure air = 1,5....10 bar
pressure max. = 1500 bar
reduction 1:244
V = 2cm³ / stroke tolerance

P-Luft = 1,5....10 bar
P-max = 1500 bar
Übersetzung 1:244
V = 2cm³ / Hubspiel

001-100-010
11.49015-0083



für Düsenprüfstand GERUTEST
for nozzle testbed GERUTEST

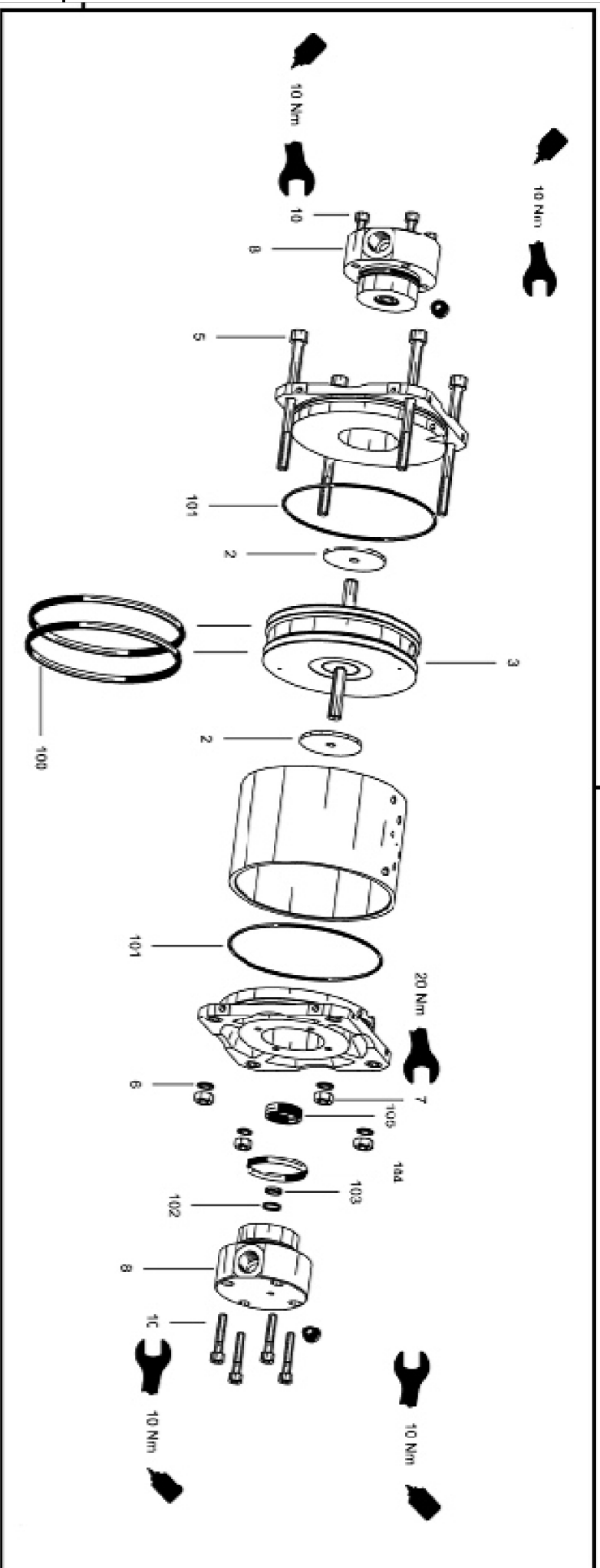
Maße ohne Toleranzangabe: B, mittel, nach DIN ISO 2768 Kanten nach DIN 6784 Oberfl. n. DIN ISO 1302

M: 1:2	
Werkstoff:	
HD-Pumpe - komplett high-pressure pump, compl.	
LP125-8E air pump 125/8 E	1 A3



Status	Änderungen	Datum	Name	Urspr.	Ers. f.:	Ers. d.:
--------	------------	-------	------	--------	----------	----------

Zeichnung ist Eigentum der Fa. GERUS GmbH & Co.KG. Gebrauch durch Dritte u. Vervielfältigung nur mit schriftlicher Einwilligung.

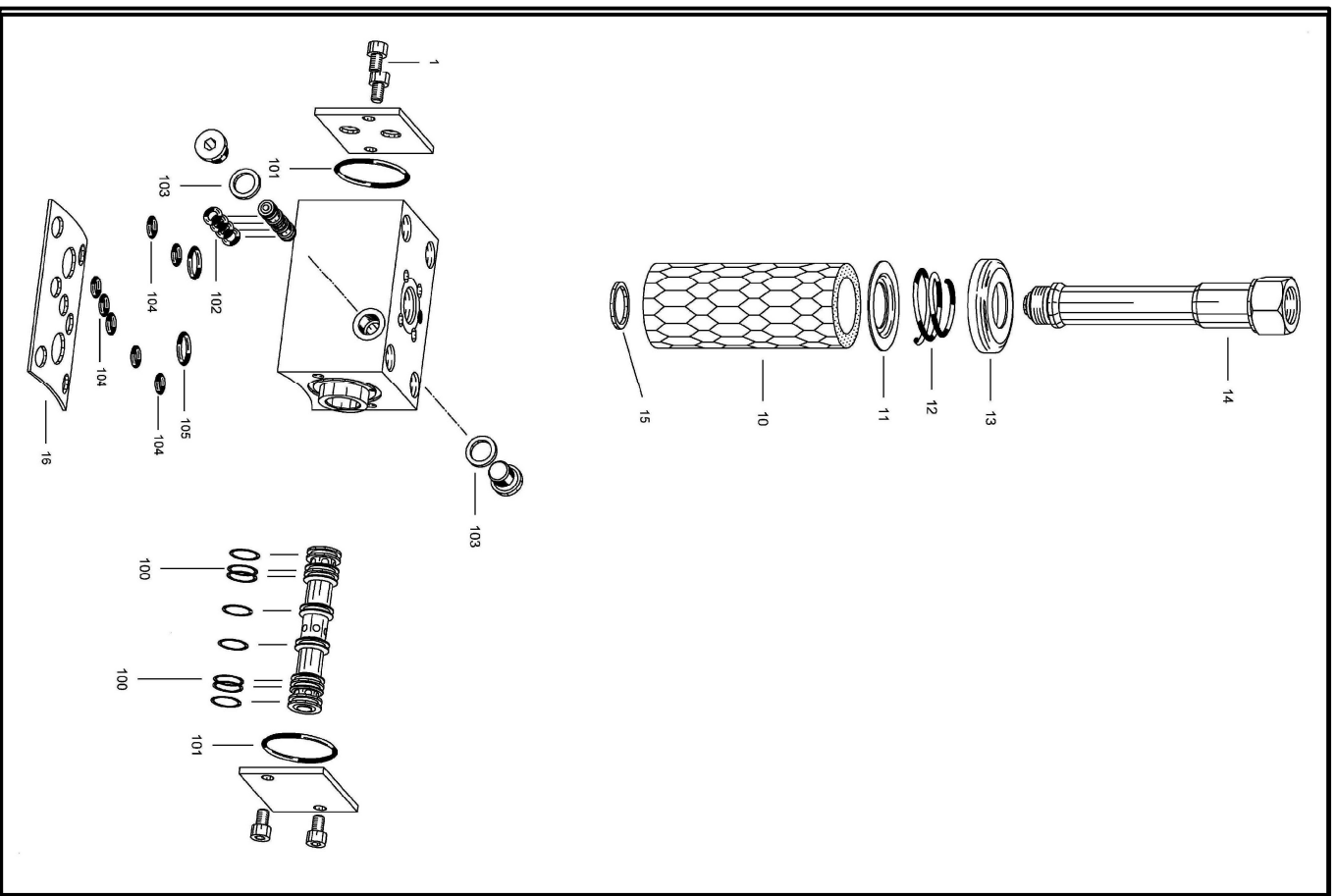


Pos. item	Menge quantity	Benennung description	GERUS-Nr. GERUS-No.	Bemerkung remark
2	2	Anschlagdämpfung stop damper	001-015-021	
3	1	Pumpenkolben pump piston	001-015-017	
5	4	Zylinderschraube cylinder screw	600-000-203	
6	4	Schnorr-Sicherung M8 Schnorr-safeguard M8	600-000-204	
7	4	Sechskantmutter hexagonal nut	600-000-205	Anzugsmoment 20 Nm tightening torque 20Nm
8	2	Pumpenzylinder komplett für LP 125/8E pump cylinder, compl. for air pump 125/8E	001-100-150	A
10	8	Zylinderschraube cylinder screw	600-000-206	B
100-105	1	Dichtsatz für LP 125/8 E set of seals for air pump 125/8E	001-015-019	

- A) Saugventile verstemmt nicht demontierbar!
suction valves not dismantled!
- B) Anzugsmoment 10 Nm mit Gewindekleber gesichert
tightening torque 10 Nm secured by adhesive

Pos. 100-105 im Verschleißteilpackchen 001-015-019
Pos. 2-10 separat einzeln beziehen

Typ: LP 125/8 E air pump 125/8 E		Maße ohne Toleranzangabe: B, mitrel. nach DIN ISO 2768		Kanten nach DIN 6784		Oberfl. n. DIN ISO 1302			
Werkstoff: Halbzeug		Maßstab: (Gewicht)		Datum: 14.04.2015/M.Esc		Name:		Ers. f.:	
Einzelteiliste für HD-Pumpe ohne Umsteuerventil part list for high-pressure pump without reversing valve		001-015-015		Bearb.: 12.02.2015 Gspr.: Norm:		Datum: 12.02.2015 Name: Völk		Ers. d.:	
Zeichnung ist Eigentum v. Fa. Geruus GmbH & Co.KG. Gebrauch durch Dritte u. Vervielfältigung nur m. schriftlicher Einwilligung		Geruus GmbH & Co.KG		Urspr.:		Ers. d.:		Blatt:	



Pos. item	Menge quantity	Benennung description	GERUS-Nr. GERUS-No.
1	4	Zylinderschraube cylinder screw	600-000-202
10-15	1	Schalldämpfer silencer	001-015-027
16	1	Zwischenblech (NBR-beschichtet) intermediate sheet metal	001-015-014
100-105	1	Dichsatz für LP 125/8 E set of seals for air pump 125/8E	001-015-035
1-105	1	Umsteuerventil komplett reversing valve, complete	001-015-016

Pos. 100-105 im Verschleisssteilpäckchen (001-015-035)
 Pos. 1-16 separat einzeln beziehen
 Pos. 1-105 (001-015-016) separat komplett beziehen

Maße ohne Toleranzangabe: B, mittel, nach DIN ISO 2768		Kanten nach DIN 6784		Oberfl. n. DIN ISO 1302			
Typ: LP 125/8 E air pump 125/8 E				Maßstab 1:1		(Gewicht) 	
Datum 13.02.2009				Name Völk		Werkstoff, Halbzeug 	
Bearb. Gspr. Norm				Datum 		Einzelteiliste für Umsteuerventil für HD-Pumpe part list for reversing valve for high-pressure pump	
Erstg. 14.04.2015/M.Esc				Urspr. GERUS GmbH & Co.KG		001-015-016	
Zust. Änderung 				Ers. f.: 		Ers. d.: 	
Zeichnung ist Eigentum v. Fa. Gervus GmbH & Co.KG. Gebrauch durch Dritte u. Vervielfältigung nur m. schriftlicher Einwilligung				Bil. 			

1

2

3

4

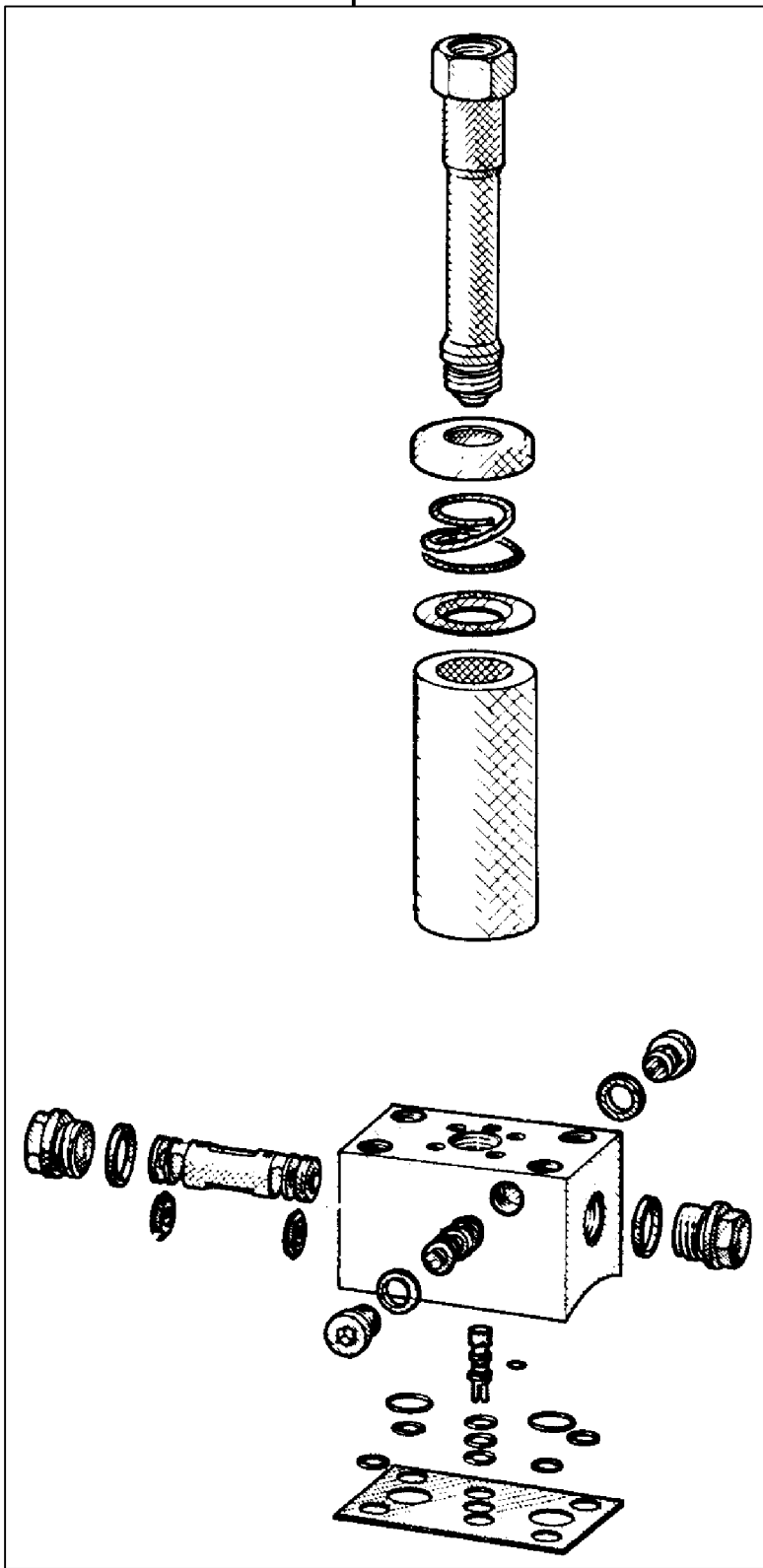
A

B

C

D

E



Maße ohne Toleranzangabe: B, mittel, nach DIN ISO 2768

Kanten nach DIN 6784

Oberfl. n. DIN ISO 1302



Typ: LP 125/8 E
air pump 125/8 E

Maßstab (Gewicht)
Werkstoff, Halbzeug

	Datum	Name
Bearb.	12.03.2009	Völk
Gepr.		
Norm		

Umsteuerventil komplett
alte Ausführung bis ca. April 1991
reversing valve, complete
old design up to approx. April 1991

001-015-016 Blatt
Bl

Zust Änderung Datum Name Urspr. Ers. f.: Ers. d.:

Zeichnung ist Eigentum v. Fa. Gerus GmbH & Co.KG. Gebrauch durch Dritte u. Vervielfältigung nur m. schriftlicher Einwilligung