



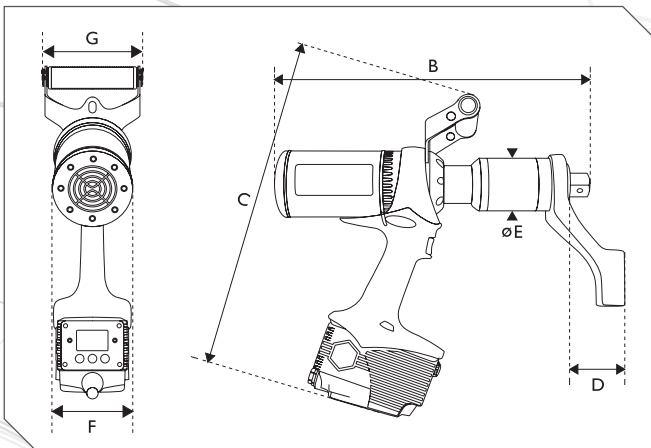
Elektrikli Tork Anahtarları

Electronic Torque Multipliers with Audit



- ±%3** Yüksek hassasiyetli torklama işlemi
- N.m
lbf.ft** N.m, lbf.ft, ft.lb ve kgf.m birimlerinde torklama
- 6.000
N.m** 100 - 6.000 N.m arası kapasite seçeneği
- IP44** IP44 özelliği ile suya ve toza dayanıklı
- 450
N.m** Dijital led ekranlı tork ayar paneli
- Çelik** Çelik konstrüksiyon için ideal teknoloji
- Rüzgar** Rüzgar türbini montajı için uygun yapı
- 10°-720°** 10°-720° arası ±2° hasas açılı torklama özelliği
- Audit** Audit tork modu ile sıkılan civatayı test etme
- Tarih ve saat** Tarih ve saat bilgisiyile 3.000 torklama kaydı
- USB ve Bluetooth** USB ve Bluetooth 4.0 ile anlık veri transferi
- 1010101
0101010
1010101** EvoLog PC yazılımı ile arşiv ve dokümantasyon

Model	Parça No. Part No.		Kapasite Capacity		Sürücü Sq. Drive	Devir Hızı Idle Speed	Ağırlık Weight
#	230 V	110 V	N.m	Lbf.ft	inç	d/d (rpm)	Kg
ET2-72-1000	180220	180230	100 - 1.000	74 - 738	3/4"	21	11.9
ET2-72-1350	180221	180231	135 - 1.350	100 - 1.000	3/4"	17	11.9
ET2-72-2000	180222	180232	200 - 2.000	147 - 1.475	1"	11	12.3
ET2-92-2700	180223	180233	270 - 2.700	200 - 1.990	1"	8.5	15.4
ET2-92-4000	180224	180234	400 - 4.000	590 - 2.950	1"	6	15.4
ET2-119-6000	180225	180235	600 - 6.000	445 - 4.500	1.1/2"	3.3	20.7



Ölçülendirilmiş Harfli Çizim

Model	B	C	D	E	F	G
#	mm	mm	mm	mm	mm	mm
ET2-72-1000	390	435	77	72	100	135.5
ET2-72-1350	390	435	77	72	100	135.5
ET2-72-2000	425	435	77	72	100	135.5
ET2-92-2700	450	435	75	92	100	135.5
ET2-92-4000	450	435	75	92	100	135.5
ET2-119-6000	480	435	95	119	115	135.5