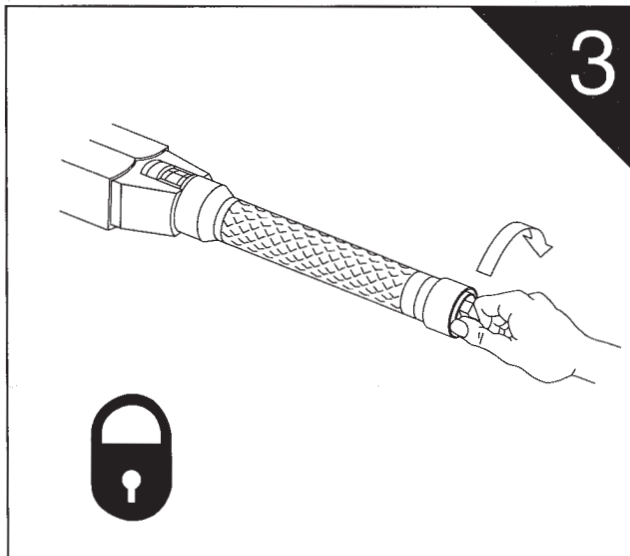


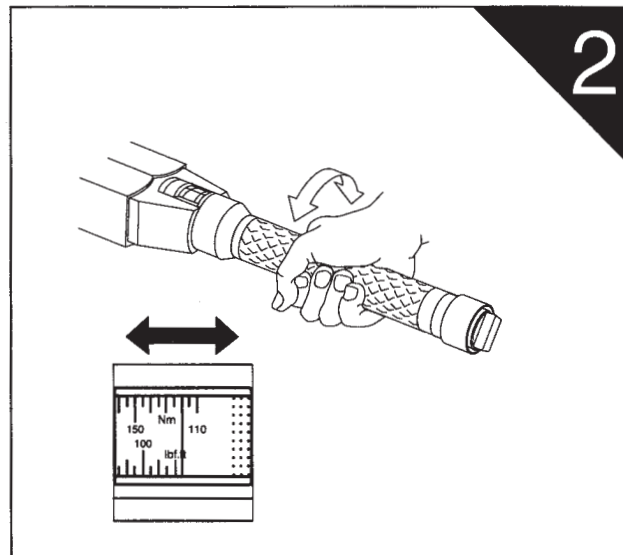
1

Unlock • Déclencher la mollette • Entsichern
Sbloccare • Desbloquear



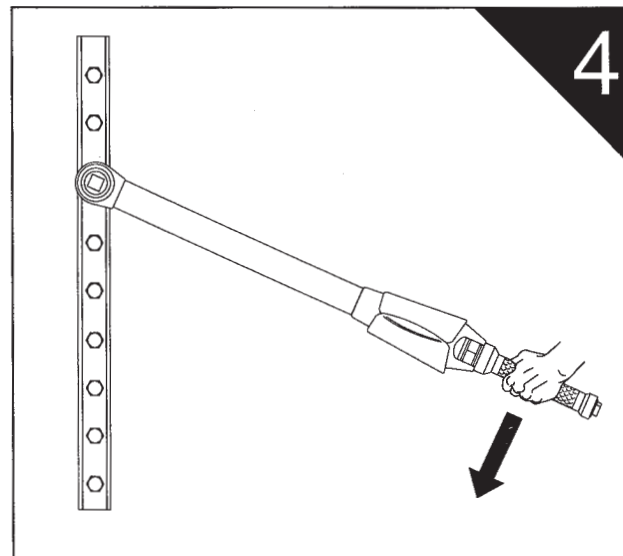
3

Lock • Fermer la mollette • Sichern
Bloccare • Bloquear



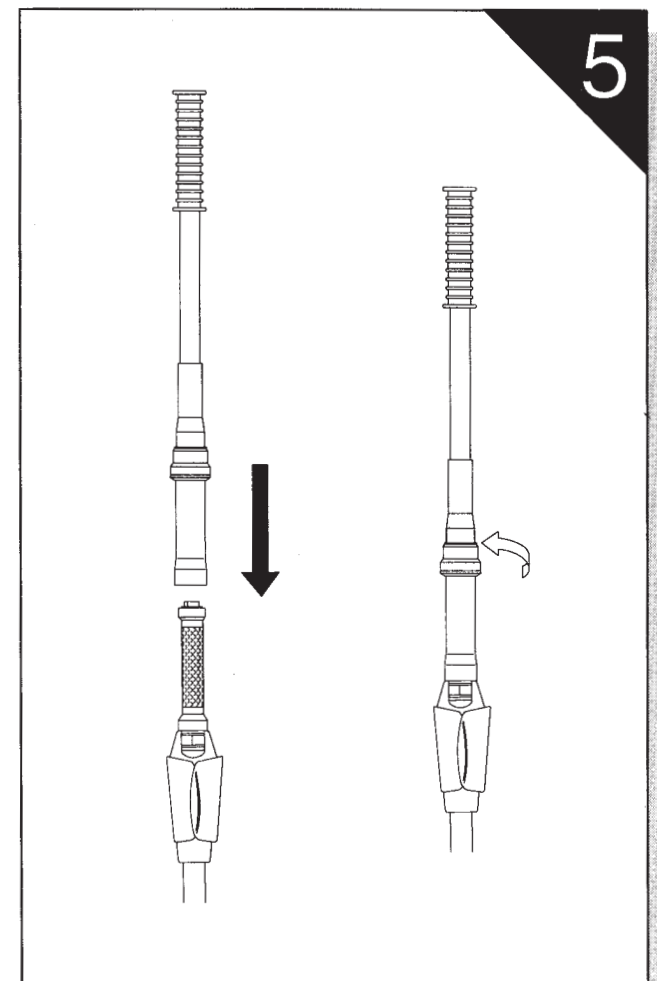
2

Adjust • Regler • Einstellen
Regolare • Ajustar



4

Apply torque • Appliquer le couple • Drehmoment Anwendung
Applicare la coppia • Aplicar el par de apriete



5

- Non length dependent. Extension handle can be used to reduce effort.
- Längenunabhängig. Verlängerungsgriff kann benutzt werden, um Bedienungsaufwand zu verringern.
- Indépendant de sa longueur. Une rallonge peut être utilisée pour diminuer l'effort de l'opérateur.
- Non dipendente dalla lunghezza. L'impugnatura di prolunga può essere utilizzata per ridurre lo sforzo.
- La medición es independiente de la longitud. Se puede utilizar una prolongación para reducir el esfuerzo del operario.