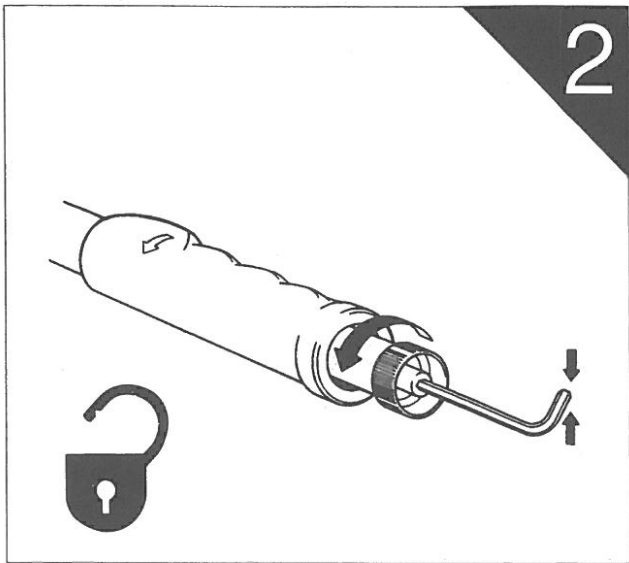
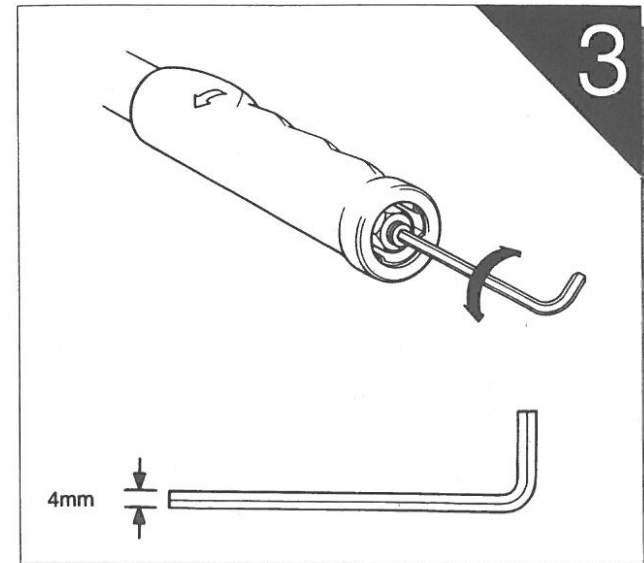


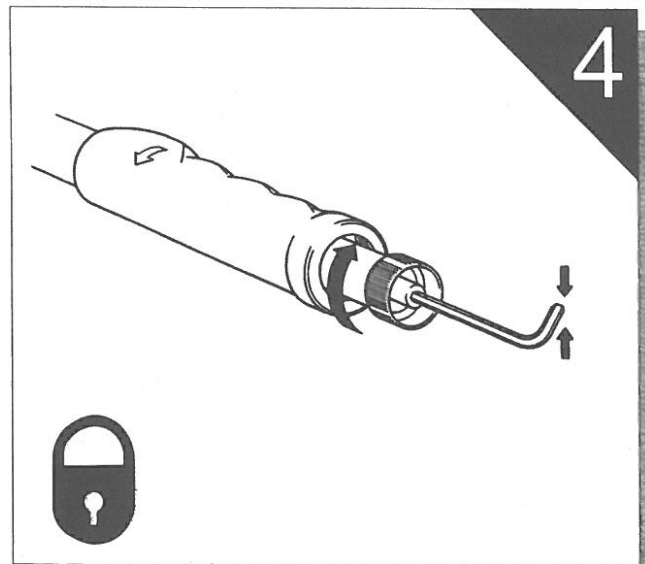
Remove seal • Enlevez le scellé • Entfernen der sicherungskappe • Rimovere la tenuta • Retirar junta



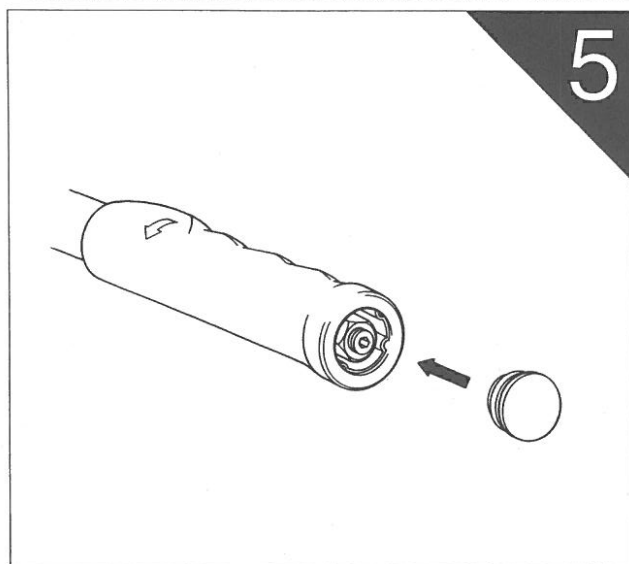
Unlock • Déverrouiller la mollette • Entsichern
Sbloccare • Desbloquear



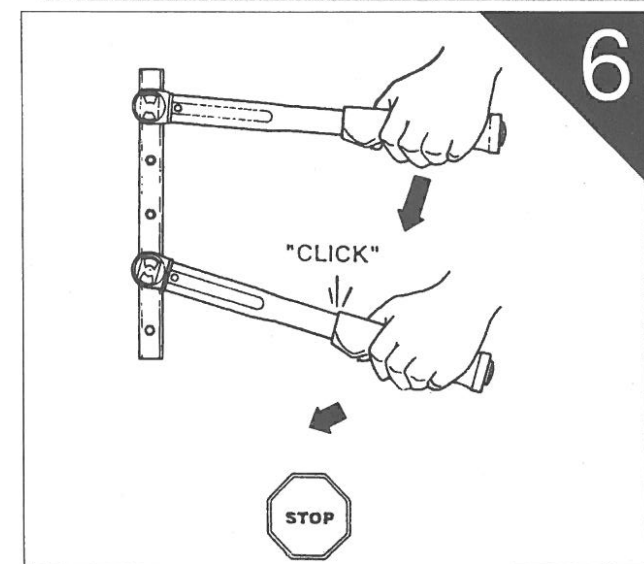
Adjust • Régler • Einstellen
Regolare • Ajustar



Lock • Verrouiller la mollette • Sichern
Bloccare • Bloquear



Fit new seal • Placez nouveau scellé • Einsetzen einer neuen sicherungskappe • Montare la nuova tenuta • Colocar la nueva junta



Apply torque • Appliquer le couple • Drehmoment Anwendung
Applicare la coppia • Aplicar el par apriete