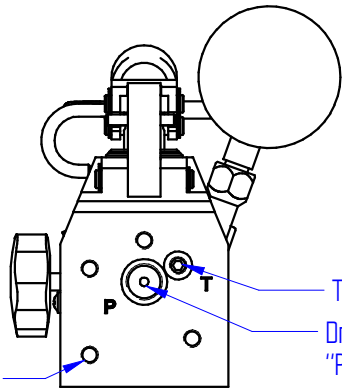
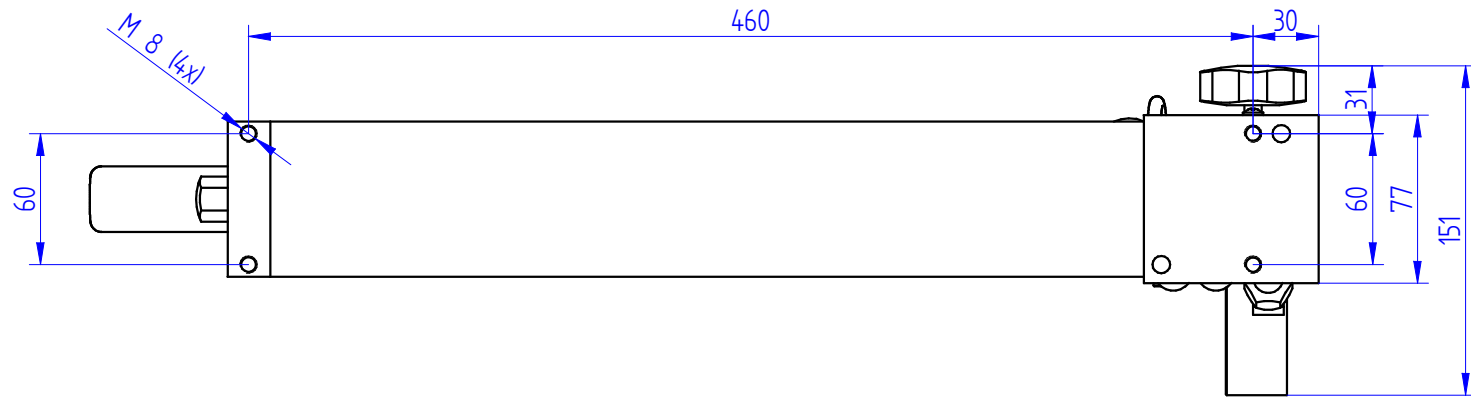


WH-2



Tankrücklauf
Druckanschluss
"P" G 3/8

Anschraubgewinde für
4/3 W-Ventil 4 x M8

