

POMPE A MANO
HAND PUMPS

SERIE
SERIES

PMS
12-25-45

Codice foglio: 997-106-00410 Rev: AB



Pompe a mano con azionamento a doppio effetto per impianti a semplice effetto, direttamente flangiabili su serbatoio e con rubinetto di scarico a tenuta conica incorporato.

Sono disponibili in tre diverse cilindrate per consentire le più svariate applicazioni e per limitare lo sforzo sulla leva in ogni situazione. Hanno il corpo in ghisa sferoidale con trattamento in cataforesi anticorrosione e lo stelo nichelato.

Double acting hand pumps suitable to operate single acting applications. They can be fitted also onto tank and are equipped with tapered lowering valve.

These hand pumps can have 3 different sizes to perform various applications and to achieve smoother loads on the lever. They are available with nodular cast-iron body with cathaphoresis anti-corrosion treatment and nickel-plated spool.

Codice fascicolo: 997-400-10610 Rev: AA

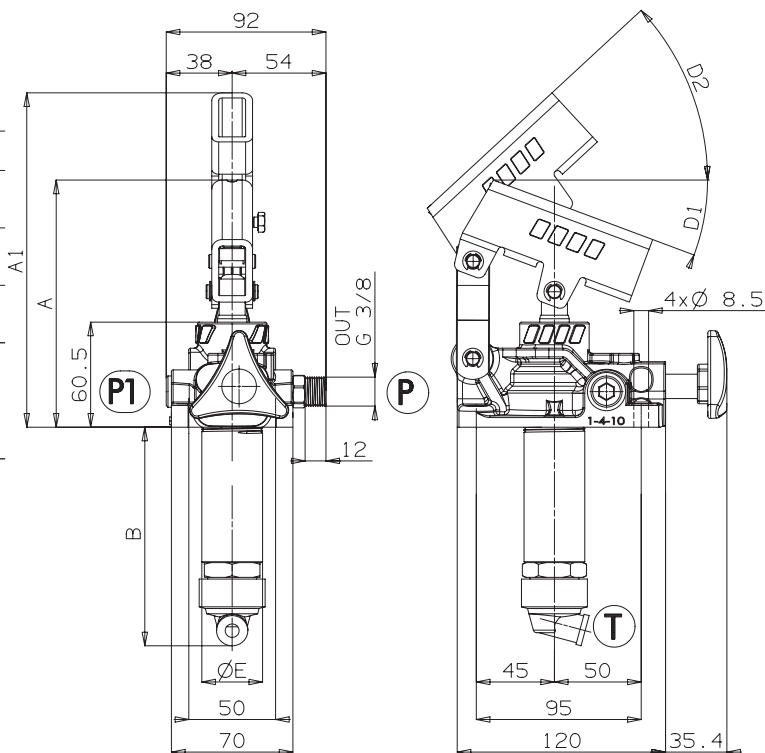
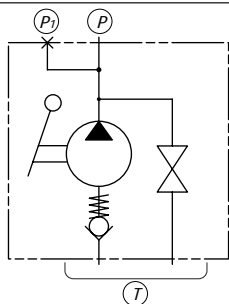
Data: Mercoledì 15 dicembre 2004

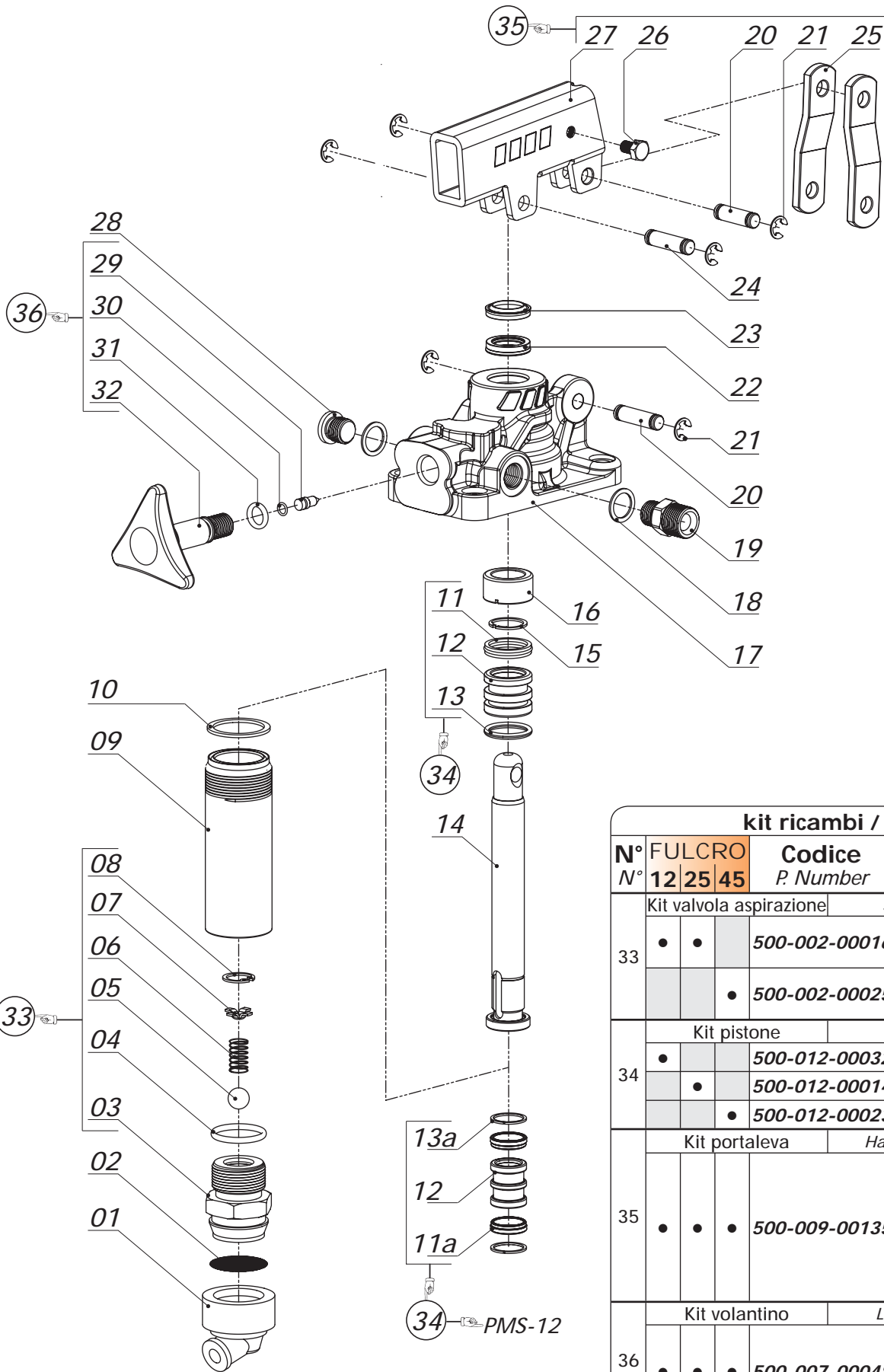
		Codice di ordinazione (senza leva) Order code (without lever)		
		FULCRO 12	FULCRO 25	FULCRO 45
Senza Serbatoio Without Tank		106-015-00017	106-004-00010	106-004-00029
	1	106-014-00018	106-002-00012	106-003-00066
Con serbatoio With Tank	2	106-014-00027	106-002-00021	106-003-00057
	3	106-014-00036	106-002-00030	106-003-00011
	5	106-014-00045	106-002-00049	106-003-00020
	7	106-014-00054	106-002-00058	106-003-00039
	10	106-014-00063	106-002-00067	106-003-00048

Ingombro
Overall Dimension

	A	A1	B	C	D1	D2	E
	mm	mm	mm	mm	°	°	mm
FULCRO 12	143	187	120	2,8	18,5	45	35
FULCRO 25	142	193	127	3,7	20	45	35
FULCRO 45	141	193	138	3,7	20	45	42

Schema Idraulico
Hydraulic layout





kit ricambi / kit's			
N°	FULCRO	Codice	Gruppo
N°	12 25 45	P. Number	Assembly
33		Kit valvola aspirazione	Suction valve kit
	•	•	500-002-00016
		•	500-002-00025
34		Kit pistone	Piston assembly
	•	•	500-012-00032
		•	500-012-00014
		•	500-012-00023
35		Kit portaleva	Hand lever holder kit
	•	•	•
		•	500-009-00135
36		Kit volantino	Lowering valve kit
	•	•	•
		•	500-007-00048

Codice foglio: 997-106-00410 Rev: AB

Codice fascicolo: 997-400-10610 Rev: AA

Data: Mercoledì 15 dicembre 2004

N° N°	FULCRO			Codice P. Number	Descrizione Description	Quantità Quantity
	12	25	45			
1	•	•	•	506-000-00392	Guarnizione portafiltro <i>Suction cap</i>	1
2	•	•	•	550-001-00012	Filtro acciaio rotondo <i>Steel strainer</i>	1
3	•	•	•	540-005-00019	Corpo valvola di aspirazione <i>Suction valve casing</i>	1
				540-005-00037		
4	•	•	•	506-002-00201	Guarnizione OR <i>O-ring</i>	1
				506-003-00095		
5	•	•	•	510-009-00116	Sfera tenuta <i>Ball</i>	1
6	•	•	•	512-005-00689	Molla valvola di aspirazione <i>Spring for suction valve</i>	1
7	•	•	•	550-001-00101	Guidamolla <i>Spring-guide</i>	1
8	•	•	•	501-001-00113	Anello elastico <i>Circlip</i>	1
9	•	•	•	537-002-00037	Cilindro acciaio <i>Steel stem</i>	1
				537-002-00019		
				537-002-00028		
10	•	•	•	116-009-01255	Rondella tenuta cilindro <i>Washer</i>	1
				116-009-01308		
11a	•	•	•	506-000-00516	Guarnizione speciale <i>Special gasket</i>	2
11	•	•	•	506-000-00258	Guarnizione speciale <i>Special gasket</i>	1
				506-000-00267		
12	•	•	•	532-002-00082	Pistone <i>Piston</i>	1
				532-002-00028		
				532-002-00037		
13a	•	•	•	550-004-00046	Anello antiestrusore <i>Locking ring</i>	2
13	•	•	•	506-002-00158	Guarnizione OR <i>O-ring</i>	1
				506-002-00229		
14	•	•	•	535-001-00121	Stelo <i>Piston rod</i>	1
				535-001-00069		
				535-001-00078		
15	•	•	•	501-011-00086	Anello elastico <i>Circlip</i>	1
				501-011-00111		
				501-011-00148		
16	•	•	•	530-005-00065	Distanziale <i>Spacer</i>	1
				530-005-00010		
17	•	•	•	530-005-00029	Corpo pompa a mano <i>Hand pump housing</i>	1
				517-001-00558		
				517-001-00576		
18	•	•	•	116-009-00158	Rondella utilizzi <i>Washer</i>	2
19	•	•	•	116-006-00259	Nipplo utilizzi <i>Pressure nipple</i>	1
20	•	•	•	526-001-00095	Spinotto lunghezza 26mm <i>Gudgeon Pin 26mm</i>	2
21	•	•	•	501-015-00028	Anello elastico <i>Circlip</i>	6
22	•	•	•	506-000-01640	Guarnizione a labbro <i>Lip seal</i>	1
				506-000-01659		
				506-000-01668		
23	•	•	•	506-000-01613	Guarnizione raschiapolvere <i>Wiper seal</i>	1
				506-000-01622		
24	•	•	•	526-001-00086	Spinotto <i>Gudgeon Pin</i>	1
25	•	•	•	538-001-00081	Biella <i>Brackets</i>	2
26	•	•	•	502-002-00012	Vite blocco leva <i>Locking lever screw</i>	1
27	•	•	•	539-001-00212	Portaleva <i>Lever holder</i>	1
28	•	•	•	115-006-00117	Tappo utilizzo <i>Pressure port plug</i>	1
29	•	•	•	543-004-00023	Spillo tenuta <i>Pin</i>	1
30	•	•	•	506-000-00589	Guarnizione OR <i>O-ring</i>	1
31	•	•	•	506-002-00014	Guarnizione OR <i>O-ring</i>	1
32	•	•	•	500-001-00357	Volantino <i>Lowering wheel</i>	1

Dati Tecnici Technical data

Tipo pompa Pump type	Pressione Massima Max. pressure setting	Cilindrata Displacement			Peso Weight
		Completa / Full cm ³	Tiro / Pull cm ³	Spinta / Push cm ³	
	bar				Kg
FULCRO 12	350	12	6,1	5,9	2,8
FULCRO 25	300	25	13,4	11,6	2,9
FULCRO 45	270	45	23,7	21,3	3,2

Fluido idraulico Fluid	Minerale o sintetico compatibile con guarnizioni: Mineral or synthetic compatible with the following seals: NBR, FKM, FPM, Nylon				
Viscosità cinematica consigliata Kinematic viscosity suggested	T media ambiente (°C) Average ambient temp. (°C)	< -10	-10÷10	10÷35	> 35
	VG (cSt = mm ² /s)	22	32	46	68
Pres. di aspirazione Inlet pressure		-0,3 ÷ 2 bar			

Kit di guarnizioni Seal kit

FULCRO 12	FULCRO 25	FULCRO 45
106-900-00408	106-900-00453	106-900-00506



106-000-00032 PIA.APP.GRP.PMP. PMS-PMI
MOUNTING PLATE FOR TANK PMS-PMI



106-000-00078 AST. CON IMP.PMS/PMI L.600 MM 35x15
LEVER FOR PMS/PMI L. 600 MM 35x15



106-000-00247 MAGGIORAZIONE RITORNO A MOLLA X PMS
SPRING RETURN FOR PMS

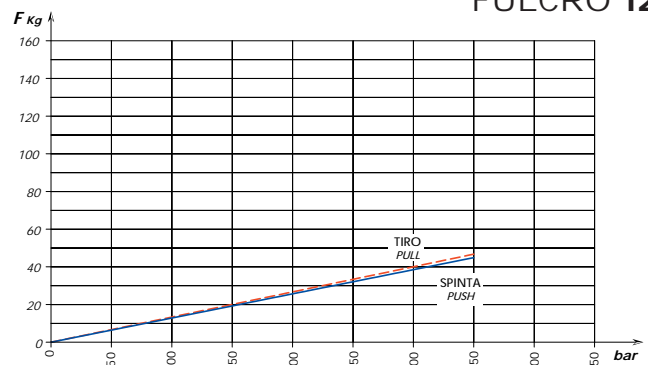


106-960-00700 KIT MONTAGGIO POMPE PMS/PMI
MOUNTING KIT FOR PUMPS PMS/PMI

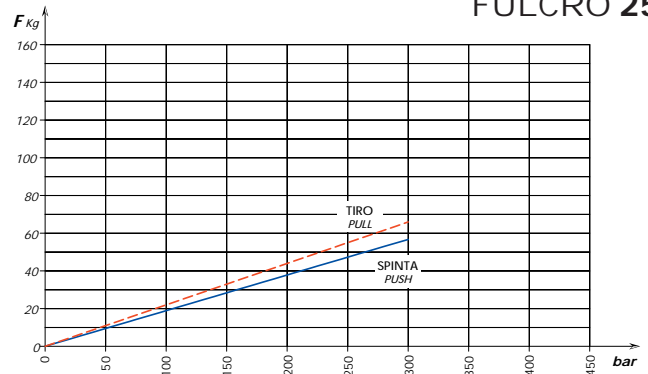
Sforzo in fase di pompaggio con leva standard

Load while pumping with standard lever

FULCRO 12



FULCRO 25



FULCRO 45

